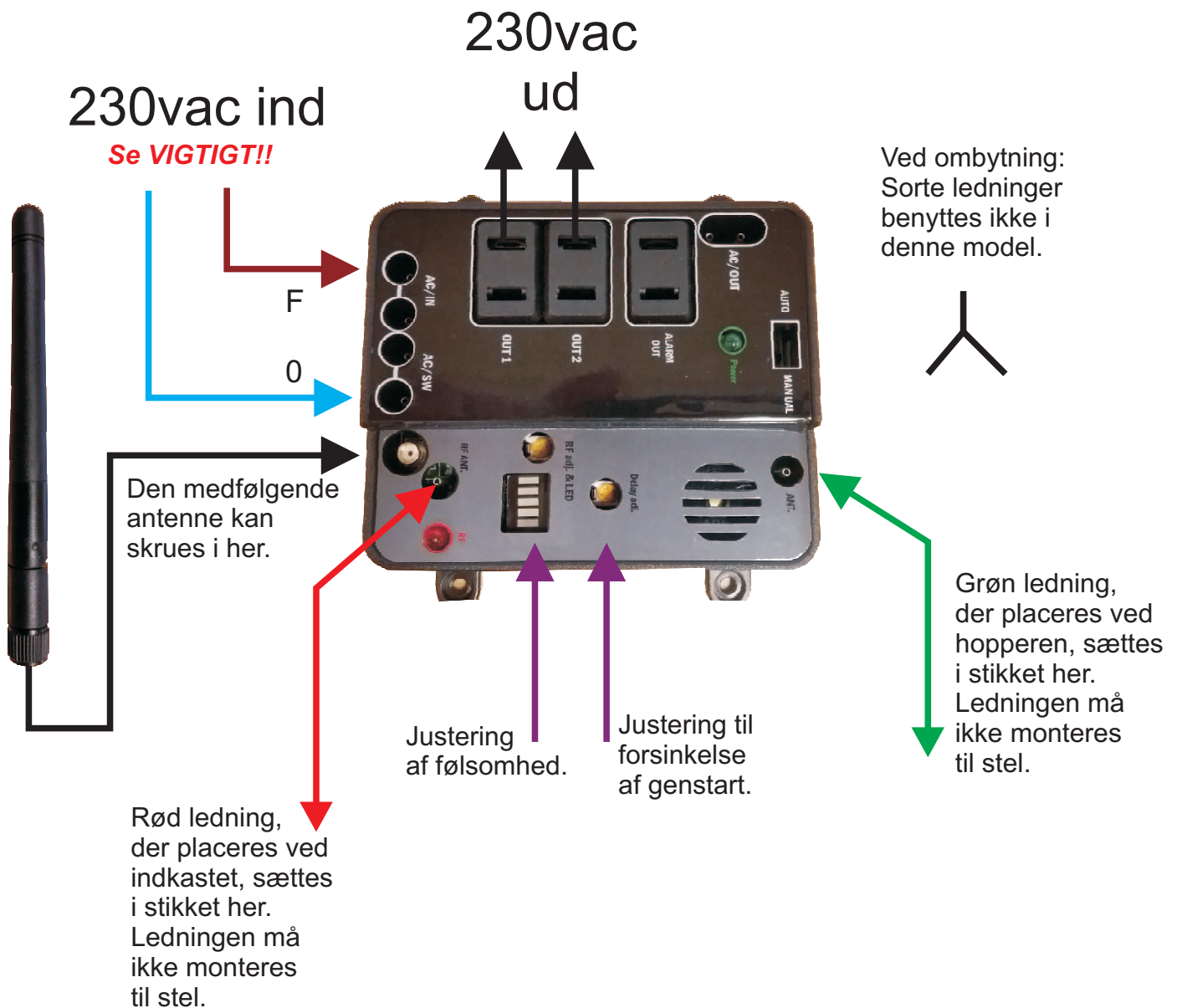


# Montering af TSK alarm. eller Udskiftning fra den tidligere alarm type.



## 1 **VIGTIGT!!**

Efter montering; mål vekselspænding mellem den røde ledning/clips og stel i automaten. Hvis der måles 110vac, byttes FASE og NUL i 230vac ind og tjek igen.

## 2

Som udgangspunkt justeres følsomheden så netop 2. diode lyser. Efterjustering kan være nødvendigt. Alarmen kan være ret følsom over for mobiltelefonssignaler.