

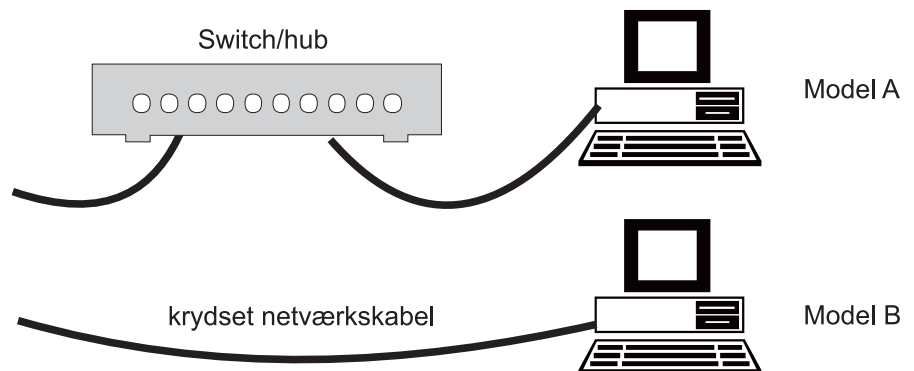
# Netværkstilslutning til Multiveksler

**Multivekslerens CPU-print**, der sidder i døren under dækslet. Fig.1 forbindes til:

- enten til et LAN via en **HUB/SWITCH**, med et **lige / normalt** netværkskabel, model A.
- eller **direkte til PC'en** med et **krydset** netværkskabel, model B.



Fig. 1



**Multiveksleren** sættes til at bruge **fast IP-adr.** Dette stilles i menuen 'indstillinger - netværk', her sættes **DHCP** til **NEJ**(Fig. 3).

Multiveksleren har som udgangspunkt følgende **IP-adr: 192.168.001.199** samt sub-net-adr: 255.255.255.000. Er der **flere vekslere**, eller andet udstyr, der kører med fast IP-adr, på **netværket**, skal de have **forskellige IP-adr.** IP-adr. ændres under menuen: indstillinger > netværk>IP (fig. 3 og 4). Når menuen forlades, skal man vælge ja til "Varmstart". Lad dig ikke snyde af, at der øverst på displayet evt. står en anden IP-adr. Stod DHCP til ja, er det den adr. automaten er blevet tildelt af PC'en. Adressen ændres efter varmstart.



Fig. 3



Fig. 4

Man bruger sin **web-browser** til **kommunikation** mellem Multiveksler og PC. Indtast automatens IP-adr i adr-feltet, herefter kommer et vindue, hvor man skal skrive brugernavn og password.

Log'er man på med: brugernavn - **Admin** (husk stort forbogstav) - (som std. er der intet password) er man administrator. Her kan automaten fjerne indstilles, tæller aflæses og nulstilles, der kan oprettes passwords osv.

Log'er man på med: brugernavn: **Veksel** (husk stort forbogstav) - (som std. er der intet password) er man alm. bruger med begrænset rettigheder. Her kan aflæses/nulstilles triptællere samt aflæse evt. udleveringsfejl.